

# Ударник

КОМПРЕССОРЫ

СЕРИЯ **УЖБ**

200/6 / 200/24



**ИНСТРУКЦИЯ ПО ЭКСПЛУАТАЦИИ**

## **1. ПРАВИЛА БЕЗОПАСНОСТИ**

■ Компрессор должен работать в хорошо вентилируемых помещениях, при температуре от +5°C до +40°C. В воздухе не должно содержаться пыли, паров кислот, взрывоопасных или легко воспламеняющихся газов.

■ Безопасное расстояние до работающего компрессора - не менее 3 м.

■ Если брызги распыляемой при помощи компрессора краски попадают на защитный кожух, значит компрессор стоит слишком близко к месту работы.

■ Сетевой разъем для вилки электропровода должен соответствовать ей по форме, напряжению, частоте и соответствовать действующим нормам техники безопасности.

■ При использовании удлинителя длина его кабеля не должна превышать 5 м, а его сечение должно соответствовать сечению кабеля компрессора.

■ Не рекомендуется использовать удлинители большей длины, многоконтактные штепсели или переходные устройства.

■ Всегда выключайте компрессор только при помощи выключателя, расположенного на реле давления. Чтобы после остановки компрессор не запускался с высоким давлением в головной части, никогда не выключайте его, просто вынимая вилку из сети.

■ Перемещая компрессор, тяните его только за предназначенную для этого скобу.

■ Устанавливайте работающий компрессор на устойчивой горизонтальной поверхности: это гарантирует правильную смазку всех его узлов.

■ Чтобы обеспечить нормальный приток охлаждающего воздуха к работающему компрессору, не устанавливайте его у стены ближе чем на 50 см.

■ Запрещается направлять струю сжатого воздуха на людей, животных или на собственное тело. (Чтобы со струей сжатого

воздуха в глаза не попали мелкие частицы пыли, надевайте защитные очки).

■ Запрещается направлять струю сжатого воздуха в сторону самого компрессора.

■ Запрещается работать без защитной обуви, касаться работающего компрессора мокрыми руками и/или ногами.

■ Запрещается резко дергать электропровод питания, выключая компрессор из сети, или тянуть за него, пытаясь сдвинуть компрессор с места.

■ Запрещается оставлять компрессор под воздействием неблагоприятных атмосферных явлений (дождь, прямые солнечные лучи, туман, снег).

■ Запрещается перевозить компрессор с места на место, не сбросив предварительно давление из ресивера.

■ Запрещается производить механический ремонт или сварку ресивера. При обнаружении дефектов или признаков коррозии металла необходимо его полностью заменить.

■ Запрещается допускать к работе с компрессором неквалифицированный или неопытный персонал. Не разрешайте приближаться к компрессору детям и животным. Запрещается размещать рядом с компрессором легко воспламеняющиеся предметы или класть на корпус компрессора изделия из нейлона и других легко воспламеняющихся тканей.

■ Запрещается протирать корпус компрессора легко воспламеняющимися жидкостями. Пользуйтесь исключительно смоченной в воде ветошью. Не забудьте предварительно отключить компрессор от электросети.

- Запрещается использовать компрессор для сжатия иного газа, кроме воздуха.
- Данный компрессор разработан только для технических нужд. В больницах, в фармацевтике и для приготовления пищи к компрессору необходимо подсоединять устройство предварительной подготовки воздуха. Нельзя применять компрессор для наполнения аквалангов.
- Во избежание чрезмерного перегрева электродвигателя компрессор работает в двухтактном режиме периодического включения, соотношение между продолжительностью работы и выключением указано на табличке с техническими данными (например, «Периодичность включения» 2,5/7,5 означает - 2,5 минуты работы компрессора и 7,5 минуты паузы). В случае перегрева срабатывает термозащита, установленная на электродвигателе.
- Для плавности пуска двигателя, кроме указанного выше, переключатель реле давления необходимо перевести сначала в положение ВЫКЛ, а затем снова в положение ВКЛ.

- Для обеспечения плавного пуска в двигателях предусмотрено реле давления с выпускным воздушным клапаном замедленного действия (или с дополнительным на стопорном клапане). Поэтому при порожнем ресивере выход из воздушного клапана небольшой струи воздуха в течение нескольких секунд является нормальным.
- Для повышения безопасности работы все компрессоры оборудованы предохранительным клапаном, срабатывающим при отказе реле давления.
- Подсоединяя к шлангу компрессора пневмоинструмент, не забываете перекрывать воздушный кран.
- При использовании сжатого воздуха (надувание, распыление через пневмоинструмент, окраска, мойка растворами на водной основе и т.п.) соблюдайте все правила техники безопасности для каждого конкретного случая.



## 2. ТЕХНИЧЕСКИЕ ХАРАКТЕРИСТИКИ

Параметры	УКБ 200/6	УКБ 200/24
Мощность, кВт	<b>1,1</b>	<b>1,1</b>
Объем ресивера, л	<b>6</b>	<b>24</b>
Давление, бар	<b>8</b>	<b>8</b>
Производительность, л/мин	<b>180</b>	<b>180</b>
Оборотов в минуту, об/мин	<b>2850</b>	<b>2850</b>
Напряжение, В/Гц	<b>220/50</b>	<b>220/50</b>
Габариты (Д x Ш x В), мм	<b>470 x 180 x 520</b>	<b>570 x 230 x 560</b>
Вес, кг	<b>21</b>	<b>25</b>

## 3. ПОДГОТОВКА И ЭКСПЛУАТАЦИЯ

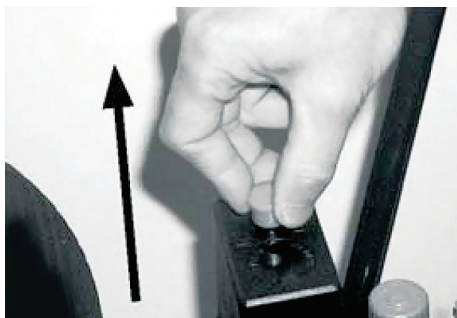
■ Установите ножки (в некоторых моделях и колеса).

■ Проверьте, чтобы параметры, указанные на заводской табличке, соответствовали фактическим параметрам электросети; допустимое колебание напряжения составляет  $\pm 10\%$  от номинального значения.

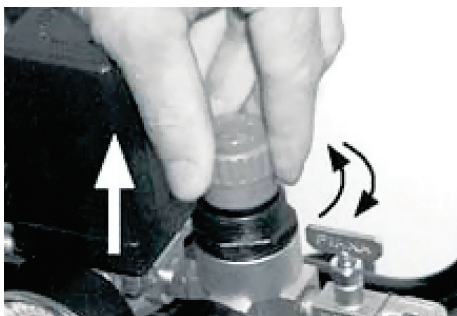
■ Вставить вилку питающего кабеля в розетку; переключатель реле давления при этом должен находиться в положении ВЫКЛ. Компрессор готов к работе.

■ При переводе выключателя реле давления в положение ВКЛ компрессор начинает работать, подавая воздух через нагнетательный патрубок в ресивер.

■ После того, как достигнуто максимальное рабочее давление, компрессор останавливается, излишек воздуха в головке и в напорном патрубке спускается через клапан сброса под реле давления. Этим снимается избыточное давление в головной части компрессора, и нагрузка на двигатель при последующем пуске снижается. По мере расходования воздуха давление в ресивере падает и как только достигнет нижнего предела (разница между верхним и нижним уровнем составляет 2 бара), электродвигатель автоматически вновь включается в работу. Фактическое давление в ресивере показывается на манометре, входящем в комплект поставки.



- В автоматическом режиме попеременного пуска и паузы компрессор работает до тех пор, пока выключатель реле давления не будет выключен.
- Если необходимо сразу же после этого снова включить компрессор, то перед повторным включением следует выждать, по крайней мере, 10 секунд.
- При работе давление можно регулировать поворачивая ручку редукционного клапана.
- По окончании работы выключите компрессор, отключите его от сети питания и сбросьте давление из ресивера.

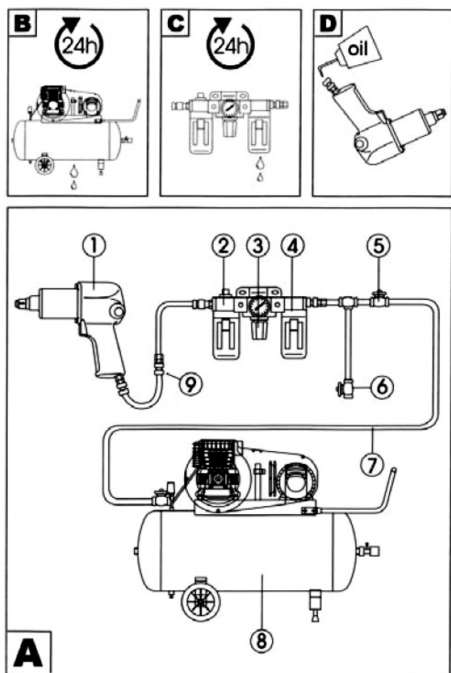


- Получив оптимальное для работы давление, заблокируйте клапан в нужном положении. Для блокировки следует вращать стопорное кольцо, под регулировочной ручкой до ее полной блокировки.



- Необходимо проверить, чтобы расход воздуха и максимальное эксплуатационное давление пневмоинструмента были совместимы с давлением, установленным на регуляторе давления, и с количеством воздуха, подаваемого компрессором.

## 4. ИСПОЛЬЗОВАНИЕ ПНЕВМОИНСТРУМЕНТА



- 1 - пневмоинструмент
- 2 - емкость с маслом
- 3 - регулятор давления
- 4 - фильтр отделения влаги
- 5 - клапан
- 6 - клапан сброса давления
- 7 - трубопровод сжатого воздуха
- 8 - компрессор
- 9 - подсоединение шланга

- Инструмент должен подсоединяться только к системе подачи сжатого воздуха, состоящей из компонентов, указанных на схеме, кроме аэрографов, в системе которых не должно быть емкости с маслом.

- Необходимо, чтобы подаваемый сжатый воздух был сухим и чистым, с необходимым количеством масла. Количество масла добавляемого в воздух 3-6 капель в минуту.

- При использовании аэрографов воздух должен быть чистым, сухим и без масла.

- Максимальная длина шланга от масляной емкости до инструмента не должна превышать 10 метров.

- Шланг, подсоединяемый к сети сжатого воздуха, должен иметь соответствующее сечение и обеспечивать необходимую производительность подачи сжатого воздуха. Рекомендуется применять шланги диаметром не менее 10 мм.

- Используйте только оригинальные шланги, аксессуары и принадлежности.

- Для того, чтобы гарантировать хорошую работу пневмоинструмента, максимальное давление сжатого воздуха не должно превышать 6 бар (за исключением особо оговоренных случаев). Большое давление может вывести инструмент из строя или привести к быстрому его износу. Низкое давление снижает мощность и производительность инструмента. Рекомендации по очному выбору давления смотрите на упаковке и шильдиках пневмоинструмента.

- Перед подсоединением пневматического инструмента к системе подачи воздуха, убедитесь, что компрессор **ВЫКЛЮЧЕН**.

- Перед подсоединением пневмоинструмента капните в разъем несколько капель масла (Рис. D).

- Установите на инструмент необходимые принадлежности.

- Подсоедините шланг подачи сжатого воздуха к пневмоинструменту.

## 5. ТЕХНИЧЕСКОЕ ОБСЛУЖИВАНИЕ

■ Срок службы компрессора во многом зависит от правильного технического обслуживания.

### **⚠ ВНИМАНИЕ**

Перед выполнением каких-либо работ с компрессором необходимо вынуть вилку из розетки и полностью стравить воздух из ресивера.

■ Перед первым пуском и после необходимо подтянуть болты крепления компрессорной головки (момент затяжки - 10Nm)

■ Периодически (или по завершении работы, продолжительностью более одного часа) нужно сливать конденсат, накопившийся внутри резервуара от влаги, присутствующей в воздухе. Это предохраняет от коррозии ресивер и не снижает его емкости.



### **⚠ ВНИМАНИЕ**

Проводите следующие работы по обслуживанию регулярно и с соблюдением указанных интервалов.

Работы	Интервал работы компрессора, час		
	после первых 100 часов	каждые 100 часов	каждые 300 часов
Чистка щелей забора воздуха ножа компрессорной головки		не реже	
Слив конденсата из ресивера	периодически в конце работы		

**6. НЕИСПРАВНОСТИ И ИХ УСТРАНЕНИЕ****⚠ ВНИМАНИЕ**

Неполадки в электрической части (кабели, электродвигатель, реле давления и т.п.) должны устраняться только квалифицированным специалистом.

НЕИСПРАВНОСТЬ	ВОЗМОЖНАЯ ПРИЧИНА	УСТРАНЕНИЕ
Потеря воздуха через клапан реле давления при остановленном компрессоре.	Обратный клапан из-за износа или загрязнения седловины клапана не держит давление.	Вывернуть шестигранную головку обратного клапана, очистить седловину и диск из специальной резины (если изношен, то заменить). Поставить головку на место и аккуратно затянуть.
Снижение КПД. Частые пуски. Пониженное давление.	Чрезмерная нагрузка или возможные потери в соединениях или трубах.	Проверить уровень нагрузки. Заменить прокладки в штуцерах.
Компрессор останавливается и затем, через несколько минут сам включается.	Срабатывание термозащиты вследствие перегрева двигателя.	Очистить трубопроводы подачи воздуха. Проветрить помещение. Вернуть тепловую защиту в рабочее состояние.
Компрессор после нескольких попыток пуска останавливается.	Сработала теплозащита вследствие перегрева двигателя (выдернута из розетки вилка питающего кабеля при работающем компрессоре, пониженное напряжение сети).	Перевести выключатель компрессора в положение ВКЛ. Проветрить помещение. Выждать несколько минут, и компрессор запустится автоматически. Исключить из цепи питания возможные удлинители.
Компрессор не выключается и срабатывает предохранительный клапан.	Неправильная работа компрессора или поломка реле давления.	Обесточить компрессор и обратиться в Сервисный центр.

**Во всех остальных случаях ремонт компрессора должен производиться в Сервисной службе с использованием оригинальных запасных частей. Самостоятельный ремонт является причиной прекращения действия гарантийных обязательств.**



## **7. ГАРАНТИЙНЫЕ ОБЯЗАТЕЛЬСТВА**

Гарантийный срок на оборудование указывается в прилагаемом сервисном талоне.

Гарантия относится к дефектам в материалах и узлах и не распространяется на компоненты, подверженные естественному износу и на работы по техническому обслуживанию.

Сервисному ремонту подлежат только очищенные от пыли и грязи аппараты в заводской упаковке, полностью укомплектованные, имеющие фирменный технический паспорт, сервисный талон с указанием даты продажи, при наличии штампа магазина, заводского номера и оригиналов товарного и кассового чеков, выданных продавцом.

В течение сервисного срока сервис-центр устраняет за свой счёт выявленные производственные дефекты. Производитель снимает свои обязательства и юридическую ответственность при несоблюдении потребителем инструкций по эксплуатации, самостоятельной разборки, ремонта и технического обслуживания аппарата, а также не несет никакой ответственности за причиненные травмы и нанесенный ущерб.